



IP-видеокамера типа “Шар”

LTV-1CNT40-M2812

Стильный дизайн, качественная сборка, надежные комплектующие, высокое разрешение – всё это в компактном корпусе типа «Шар» камеры **LTV-1CNT40-M2812**.



Build-in mic



Грозозащита

- Разрешение **4 Мп**
- Встроенный **микрофон**
- **Моторизированный** объектив
- Встроенная **грозозащита**





Модель: **LTV-1CNT40-M2812**

Видео			
Матрица	1/2.7", 4.0 Мп, Progressive Scan, CMOS		
Разрешение	2560×1440		
Электронный затвор	Авто/в ручную, 1 с – 1/100 000 с		
Основной поток	4MP (2560x1440), до 25 к/с;		
	3MP (2304x1296), до 25/30 к/с;		
	1080P (1920x1080), до 25/30 к/с.		
Дополнительный поток	720P (1280x720), до 25/30 к/с;		
	D1 (720×576), до 25/30 к/с;		
	640x360, до 25/30 к/с;		
	2CIF (704x288), до 25/30 к/с;		
	CIF (352x288), до 25/30 к/с.		
Чувствительность	0.005 лк (цвет, F1.8, АРУ вкл.)		
	0 лк (ч/б, ИК вкл.)		
Кодек	H.265, Ultra265, H.264, MJPEG		
Интеграция совместимости	ONVIF (Profile S, Profile T, Profile G), API		
Соотношение сигнал/шум	>56 дБ		
Регулировка углов наблюдения	Наклон: 0° - 360°, поворот: 0° - 75°, вращение: 0° - 360°		
Объектив			
Тип объектива	Моторизированный, с автофокусом		
Фокусное расстояние	f=2.8 – 12 мм (F1.8)		
Углы обзора	по горизонтали	по вертикали	по диагонали
	30.86° - 102.79°	17.49° - 54.50°	35.49° - 106.94°



Аудио

Входы/выходы	-/-, 1x встроенный микрофон
Кодеки	G.711a, G.711u
Частота дискретизации	8 кГц
Шумоподавление	Да

Функции

Режим «день/ночь»	Механический ИК-фильтр
ИК-подсветка	Встроенная (до 30 м, Smart IR)
Компенсация засветки	BLC, HLC, WDR (120 дБ)
Улучшение изображения	Цифровой антитуман
ROI	до 8 зон
OSD	до 4 строк
Система шумоподавления	2D/3D DNR
Маскирование	До 4 зон
Потоки	Двухпоточковая
Базовые детекторы	Детектор движения (до 4 зон), детектор вторжения, детектор саботажа, аудио детектор
Хранение данных	MicroSD (до 256 Гбайт), ANR, NAS (NFS)
Кнопка сброса	Да

Сеть

Интерфейс	10/100 Мбит/с Ethernet (1x RJ-45)
------------------	-----------------------------------

Протоколы

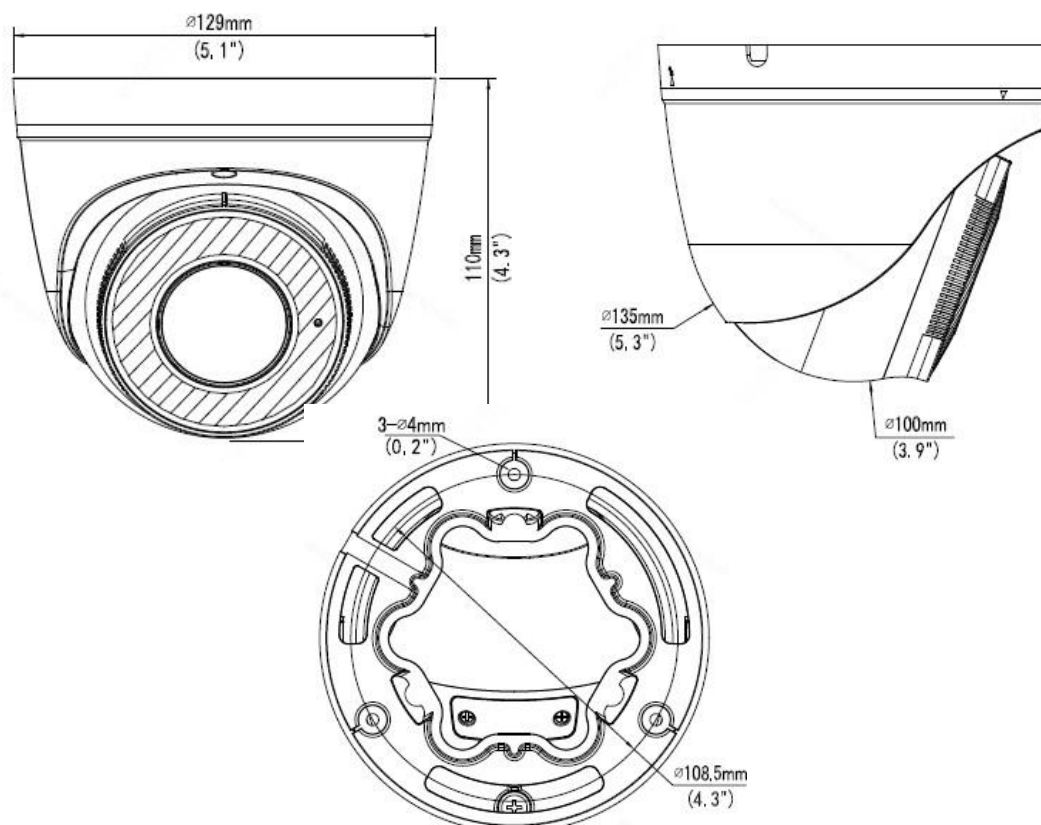
IPv4, IGMP, ICMP, ARP, TCP, UDP, DHCP, RTP, RTSP, RTCP, DNS, DDNS, NTP, FTP, UPnP, HTTP, HTTPS, SMTP, SSL, QoS, RTMP



Физические параметры

Питание	12В (DC) ($\pm 25\%$), PoE; ≤ 6 Вт
Исполнение	Уличное, внутреннее
Класс защиты	IP67, грозозащита 6 кВ
Рабочая температура	$-40\text{ }^{\circ}\text{C} \dots +60\text{ }^{\circ}\text{C}$
Температура хранения	$-40\text{ }^{\circ}\text{C} \dots +60\text{ }^{\circ}\text{C}$
Рабочая влажность	$\leq 95\%$
Размеры (ФхВ)	$\Phi 129 \times 110$ мм
Вес	0.67 кг
Оси	3-х осевая

* Изображения и спецификации могут быть изменены без дополнительного уведомления.





Акт рекламации (приёма-передачи оборудования в ремонт)

Наименование покупателя, согласно документам

Дата и номер УПД/товарной накладной

Наименования изделия

Серийный номер _____

Комплектация _____

Описание неисправности оборудования, т.е. в чём именно проявляется неисправность. Просим принять во внимание, что описание «НЕ РАБОТАЕТ» Сервисным центром не рассматривается.

Место установки изделия: внутри отапливаемого помещения, внутри неотапливаемого помещения, на улице (выделите нужное или напишите свой вариант) _____

Контактное лицо (Ф.И.О.)

Контактный телефон

E-mail _____

Дата _____

Подпись _____



СВИДЕТЕЛЬСТВО О ПРИЁМКЕ

Наименование: LTV-1CNT40-M2812, IP-видеокамера типа «Шар»

Заводской номер _____, дата выпуска _____

ОТМЕТКИ ПРОДАВЦА

Продавец: _____

Дата продажи «__» _____ 20__ г. м.п.

ОТМЕТКИ О ВВОДЕ В ЭКСПЛУАТАЦИЮ

Монтажная организация _____

Дата ввода в эксплуатацию «__» _____ 20__ г. м.п.

Служебные отметки _____

Контактная информация:

Центральный офис: 125040, Москва, 1-я ул. Ямского поля, д. 28.

Телефоны: (495) 637-63-17, (495) 280-77-50. Факс: (495) 637-63-16.

E-mail: luis@luis.ru

Сайт компании: www.luis.ru