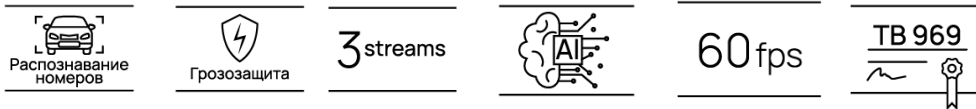


## Цилиндрическая IP-видеокамера

### LTV-3CNB20-M4747-F-LPR

Благодаря аппаратной функции распознавания автомобильных номеров камера **LTV-3CNB20-M4747-F-LPR** является прекрасным решением для организации пропускного режима на кпп или любых других зонах въезда и выезда.



- Встроенная функция **распознавания автомобильных номеров**
- **Длиннофокусный объектив** 4.7-47мм
- Встроенная **монтажная коробка**
- Запись до **60к/с**
- Передача входных/выходных **тревожных сигналов**



# Руководство по быстрому запуску

Благодарим за приобретение нашего продукта. В случае возникновения каких-либо вопросов, связывайтесь с продавцом оборудования.

Данное руководство подходит для IP-видеокамер LTV-3CNB20-M4747-F-LPR.

Сведения, представленные в данном руководстве, верны на момент опубликования. Производитель оставляет за собой право в одностороннем порядке без уведомления потребителя вносить изменения в изделия для улучшения их технологических и эксплуатационных параметров. Вид изделий может незначительно отличаться от представленного на фотографиях. Обновления будут включены в новую версию данной инструкции. Мы своевременно вносим изменения.

## СОДЕРЖАНИЕ

<b>1 ПРАВИЛА БЕЗОПАСНОСТИ .....</b>	<b>3</b>
<b>2 ОПИСАНИЕ .....</b>	<b>5</b>
<b>3 УСТАНОВКА .....</b>	<b>6</b>
3.1 Подготовка к монтажу.....	6
3.2 Настенный монтаж.....	7
3.3 Монтаж на столб.....	8
3.4 Защита от попадания влаги .....	9
<b>4 НАСТРОЙКА ВИДЕОКАМЕРЫ В ЛОКАЛЬНОЙ СЕТИ .....</b>	<b>11</b>
4.1 Подключение .....	11
4.2 Вход в систему .....	11
4.3 Вход в веб-интерфейс.....	13
<b>5 СПЕЦИФИКАЦИЯ .....</b>	<b>14</b>
<b>6 ГАРАНТИЯ И ОГРАНИЧЕНИЯ .....</b>	<b>16</b>
<b>7 КОМПЛЕКТ ПОСТАВКИ .....</b>	<b>17</b>

# 1 ПРАВИЛА БЕЗОПАСНОСТИ

## 1.1 Соблюдение законодательства

- Эксплуатация оборудования должна осуществляться в строгом соответствии с правилами электробезопасности, пожарной безопасности и прочими нормативными требованиями, действующими в вашем регионе.

## 1.2 Транспортировка

- Транспортировка устройства должна осуществляться в оригинальной или аналогичной упаковке.

## 1.3 Электропитание

- Входное напряжение электропитания должно соответствовать стандарту EC60950-1.
- Не подключайте несколько устройств к одному источнику питания. Его перегрузка может привести к перегреву или возгоранию.
- Используйте только качественные источники питания. Параметры источника питания указаны в технической спецификации продукта. Мощность источника питания должна быть не менее заявленного энергопотребления.
- Убедитесь, что вилка электропитания устройства правильно подключена к розетке электросети.

## 1.4 Сетевая безопасность

- Ответственность за установку пароля и конфигурирование настроек безопасности лежит на инсталляторе и пользователе.

## 1.5 Батарея

- Некорректная эксплуатация или замена батареи может привести к угрозе взрыва.
- Замена батареи должна производиться только на такую же или такого же типа батарею.
- Утилизация использованных батарей осуществляется в соответствии с местным законодательством.

## **1.6 Обслуживание**

- В случае неправильной работы продукта свяжитесь с продавцом или ближайшим сервисным центром. Не пытайтесь самостоятельно разбирать устройство. Мы не несем никакой ответственности за проблемы, возникшие в результате ремонта или обслуживания неуполномоченными на то лицами.
- Некоторые компоненты устройства (например, электролитические конденсаторы) требуют регулярной замены. Среднее время эксплуатации таких компонентов варьируется, поэтому требуется регулярная проверка. Более подробную информацию вы можете узнать у поставщика.

## **1.7 Очистка**

- При очистке внутренних и внешних поверхностей устройства используйте мягкую сухую ткань.
- Не используйте щелочные чистящие средства.

## **1.8 Условия эксплуатации**

- При использовании лазерного оборудования убедитесь, что лучи не попадают в объектив видеокамеры, так как они могут ее повредить.
- Не подвергайте устройство мощному электромагнитному излучению.
- Не направляйте видеокамеру на солнце или очень яркий свет.
- Условия эксплуатации должны соответствовать указанным в спецификации (обратитесь к спецификации устройства, чтобы выяснить рабочий диапазон температур).
- Не устанавливайте видеокамеру в очень жарких или холодных, а также в чрезмерно пыльных и влажных условиях.

## **1.9 Экстренные случаи**

- При появлении дыма, запаха или шума в устройстве следует немедленно отключить кабель питания и связаться с сервисным центром.

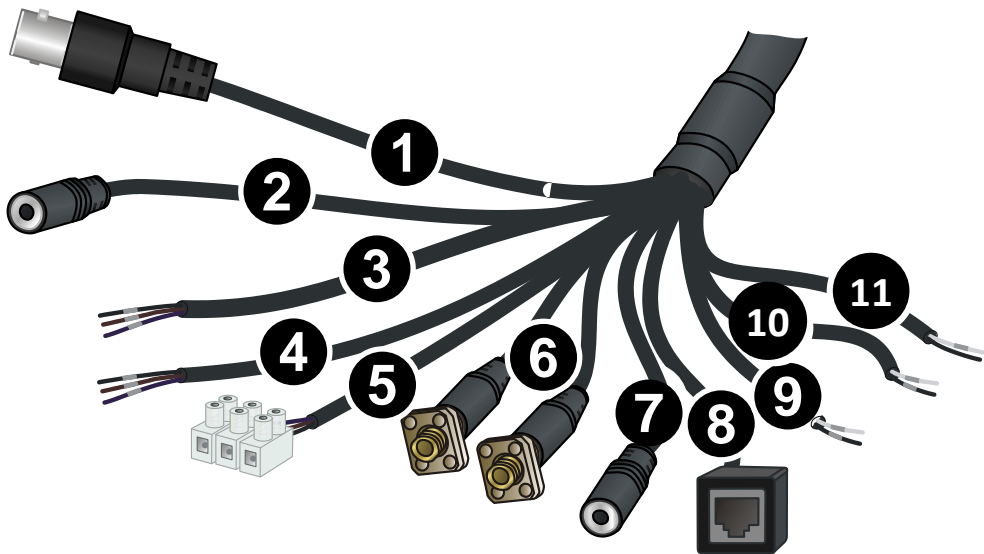
## **1.10 Синхронизация времени**

- При первом запуске видеокамеры вручную настройте её время, если она не синхронизируется с сервером по сети. Подключитесь к видеокамере через её веб-интерфейс или используйте для этого программное обеспечение и перейдите в интерфейс настройки времени.

## 2 ОПИСАНИЕ

IP-видеокамеры LTV-3CNB20-M4747-F-LPR с вариофокальным объективом построены на современной, оптимально подобранной аппаратной платформе, обладают 2-х мегапиксельным разрешением.

На рисунке показаны камеры и их интерфейсы подключения:



Интерфейс	Описание	Интерфейс	Описание
1	Монитор	2	Аудио вход
3	Тревожный вход 1	4	Тревожный вход 2
5	Питание/Заземление	6	Волокна
7	Аудио выход	8	Сеть
9	RS485	10	Тревожный выход 1
11	Тревожный выход 2	-	-

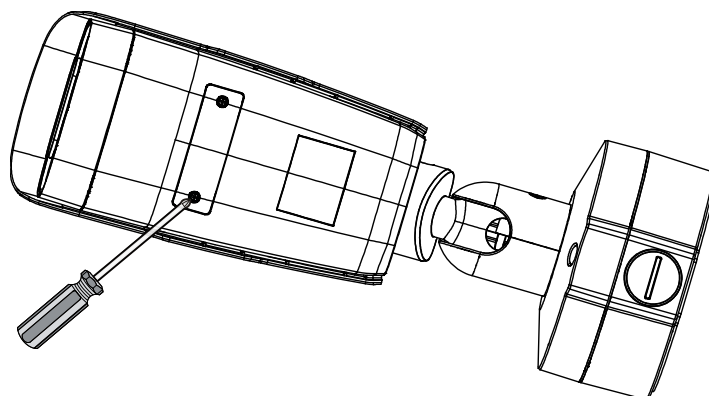
## 3 УСТАНОВКА

### 3.1 Подготовка к монтажу

Прежде чем приступать к монтажу, проверьте следующие требования и условия установки:

- Убедитесь, что для установки видеокамеры с аксессуарами, достаточно места.
- Перед установкой проверьте комплект поставки и работоспособность устройства.
- Убедитесь, что поверхность для установки видеокамеры выдерживает её четырехкратный вес с аксессуарами.
- Прежде чем приступать к установке или демонтажу видеокамеры, убедитесь, что электропитание отключено.
- Поблизости от объектива видеокамеры не должно быть отражающих поверхностей, так как излучение ИК-подсветки может отразиться от них в объектив и вызвать повреждение светочувствительной матрицы.
- Проверяйте тщательность закрепления видеокамеры.

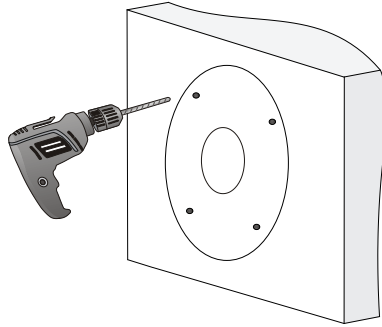
Перед монтажом видеокамеры необходимо установить карту MicroSD, если Вы хотите пользоваться памятью устройства. Для этого необходимо открыть крышку снизу камеры с помощью отвертки:



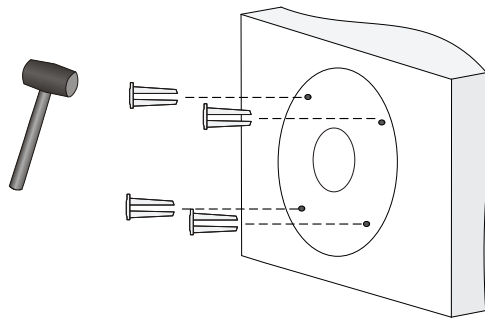
Перед тем, как вставить или извлечь карту MicroSD, обязательно отключите питание и дождитесь, пока камера перестанет работать, иначе камера или карта MicroSD могут быть повреждены.

### 3.2 Настенный монтаж

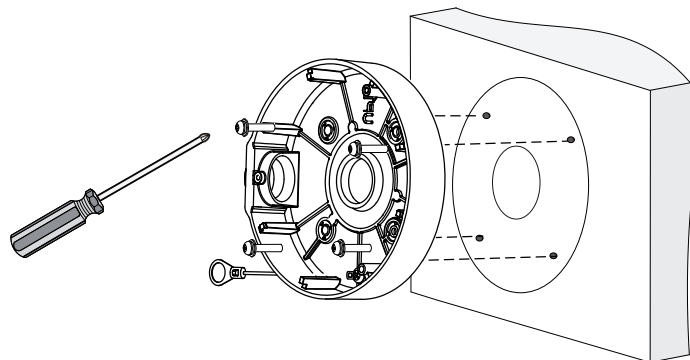
1. С помощью монтажного шаблона отметьте на стене отметки для отверстий в стене. Затем, с помощью сверла,  $\varnothing 6-6,5$  мм, просверлите в этих точках отверстия глубиной 30 мм и одно отверстие по центру для вывода кабелей:



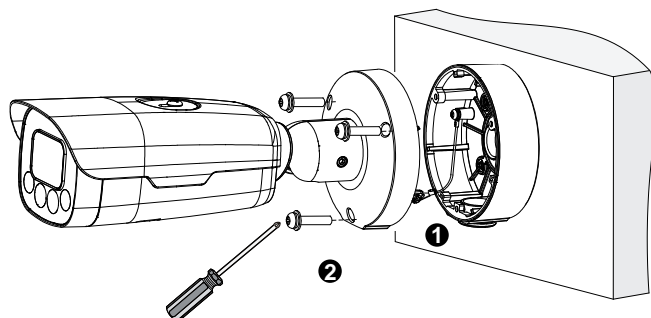
2. Вбейте дюбеля в отверстия, просверленные по периметру:



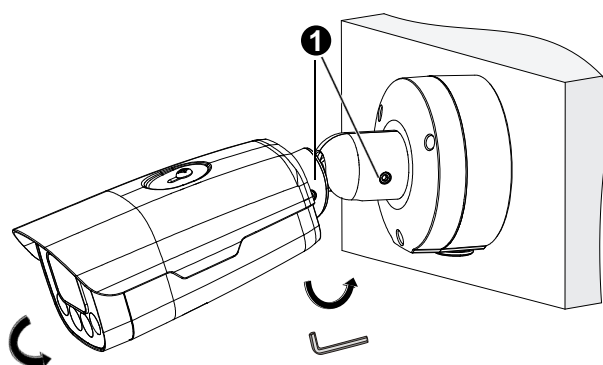
3. Установите крепление на стену: подсоедините все кабели, проденьте саморезы через отверстия в основании и закрепите их на стене с помощью отвертки:



4. Установите камеру на крепление, а затем прикрепите ее винтами:

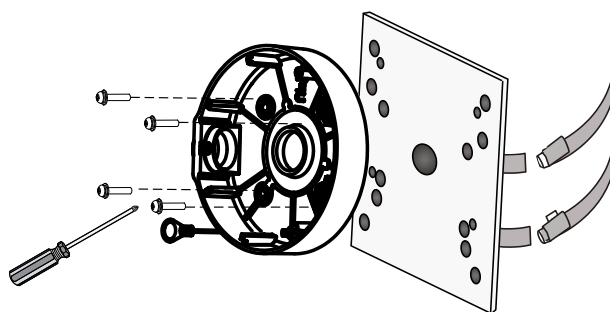


5. Отрегулируйте положение камеры при помощи шарнира:

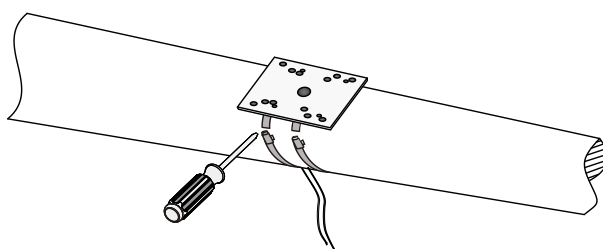


### 3.3 Монтаж на столб

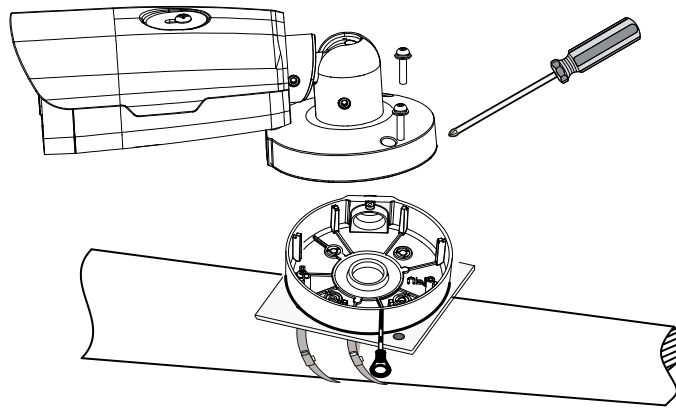
1. Используя винты закрепите крепление на монтажной пластине:



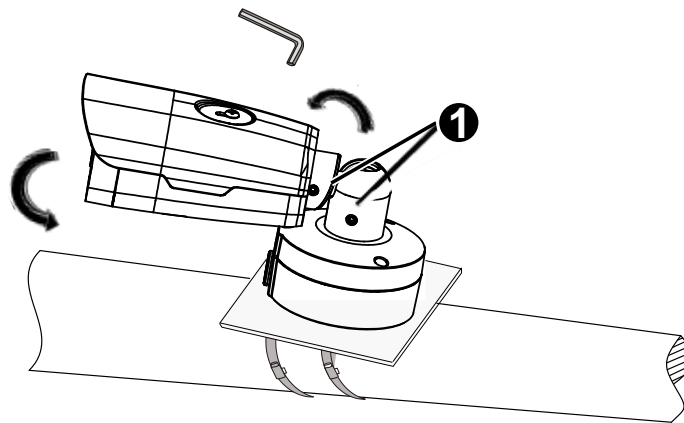
2. Установите монтажную пластину на столб и затяните металлические стяжки так, как показано на рисунке:



3. Установите камеру на крепление и зафиксируйте ее при помощи четырех винтов:

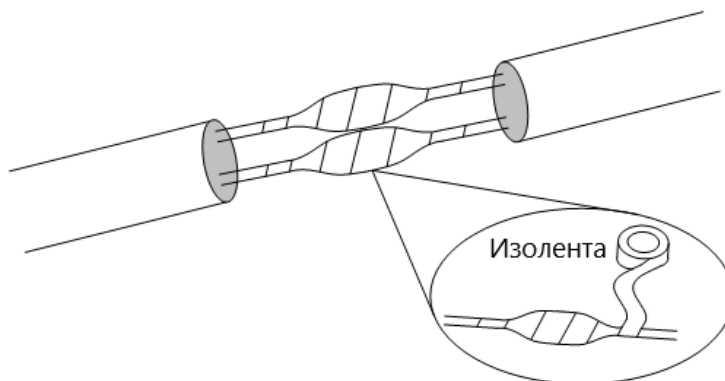


4. Отрегулируйте положение камеры при помощи шарнира:



### 3.4 Защита от попадания влаги

Используйте клеящуюся изоленту (не входит в комплект), чтобы изолировать соединения каждого кабеля:

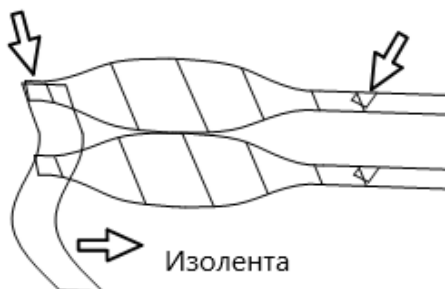


1) Плотно оберните соединения и концы кабеля изолянтной лентой:

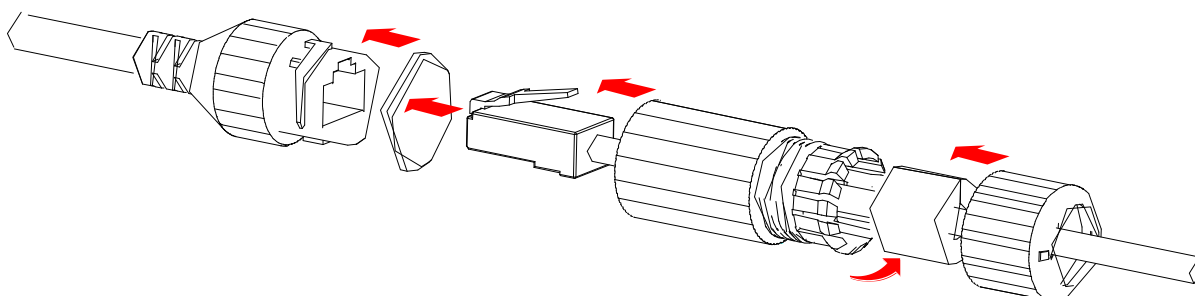


2) Убедитесь, что изолянтная лента плотно затянута на обоих концах.

3) Соберите неиспользуемые кабели в жгут:



4) Последовательно установите прилагаемые водонепроницаемые компоненты на сетевую кабель:



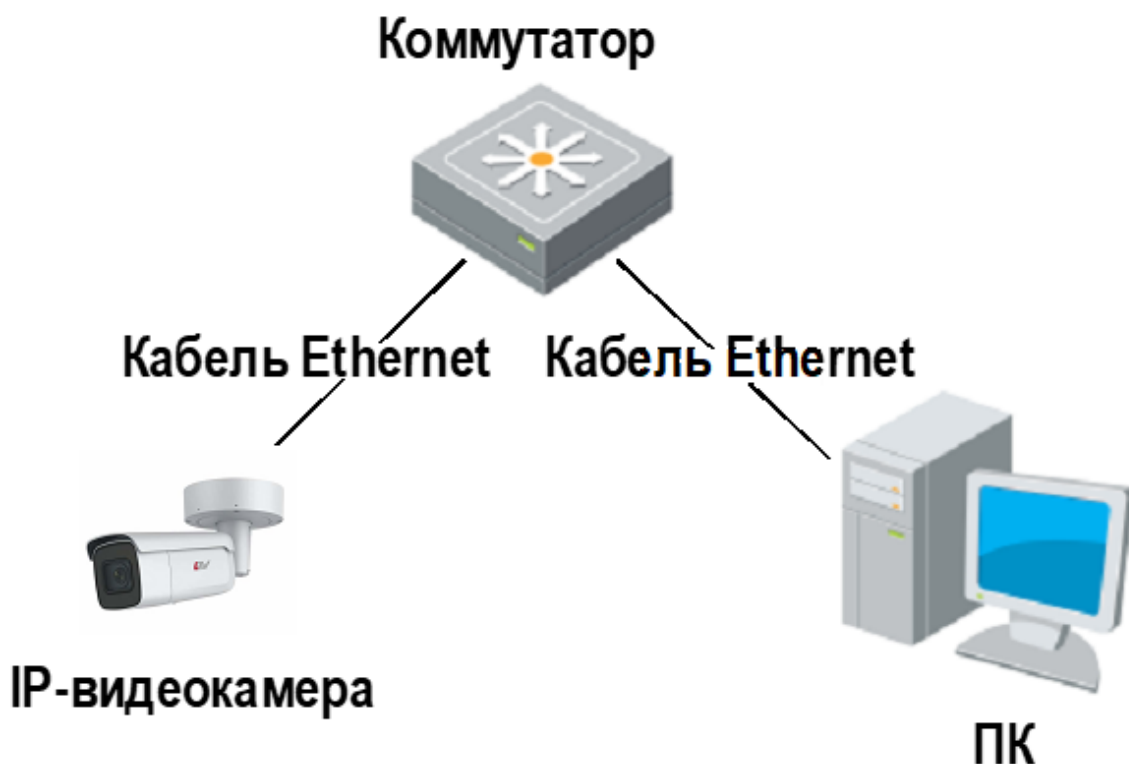
5) Если у вашей камеры есть кабель постоянного тока, и вы не собираетесь его использовать, также закройте его выход водонепроницаемой заглушкой.

## 4 НАСТРОЙКА ВИДЕОКАМЕРЫ В ЛОКАЛЬНОЙ СЕТИ

### 4.1 Подключение

Прежде чем получить доступ к сетевой видеокамере (IP-камере), необходимо подключить её к ПК непосредственно с помощью сетевого кабеля или через коммутатор/маршрутизатор.

На рисунке ниже показана условная схема подключения к IP-видеокамере по локальной сети с помощью коммутатора:

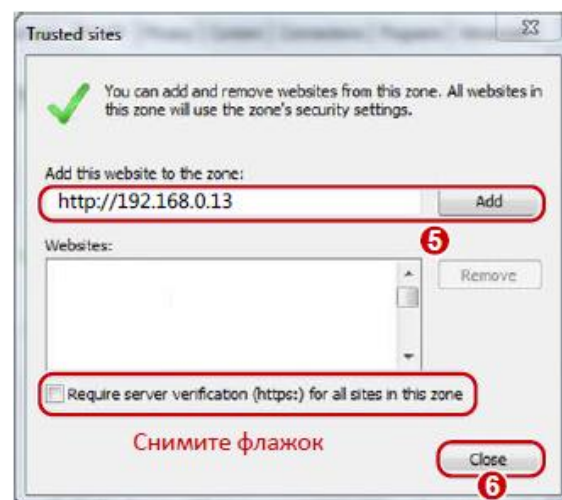
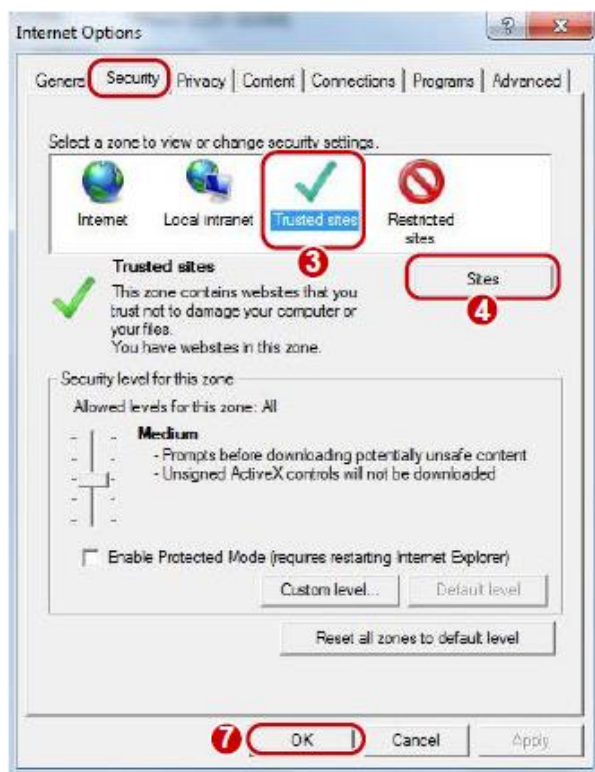
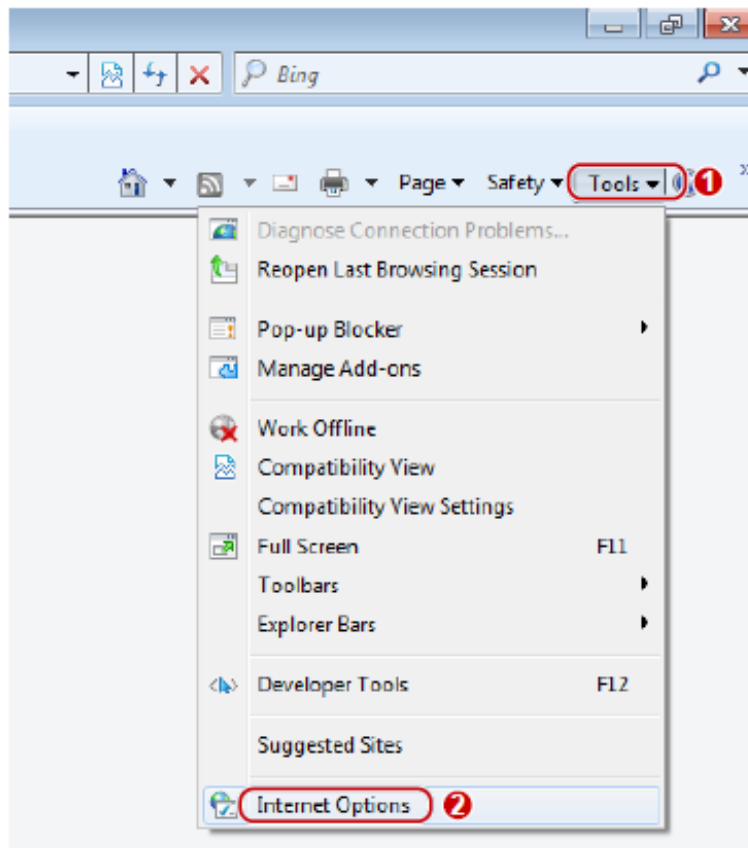


### 4.2 Вход в систему

После завершения установки в соответствии с кратким руководством подключите камеру к источнику питания, чтобы она запустилась.

После запуска камеры вы можете получить доступ к ней с помощью клиента, установленного на ПК с веб-браузером или клиентским программным обеспечением EZStation. Рекомендуемый веб-браузер: Internet Explorer (IE). Ниже показан пример использования браузера IE в операционной системе Microsoft Windows 7.

Далее добавьте IP-адрес как адрес надежного сайта:



**ПРИМЕЧАНИЕ:** IP-адрес 192.168.1.13 в этом примере является IP-адресом по умолчанию. Замените его фактическим адресом вашей камеры, если он был изменен.

## 4.3 Вход в веб-интерфейс

Статический IP-адрес камеры по умолчанию: 192.168.1.13, маска подсети по умолчанию: 255.255.255.0.

Протокол DHCP включён по умолчанию. Если в сети используется сервер DHCP, то IP-адрес вашей камеры назначается в динамическом режиме, и вы должны использовать корректный IP-адрес для входа в систему. Чтобы узнать динамический IP-адрес вашей камеры, используйте клиент EZStation.

Ниже показан пример входа в систему в браузере IE.

1) Перейдите на страницу входа, введя IP-адрес вашей камеры в строку поиска:



2) Если вы входите в систему впервые, следуйте экранным инструкциям и установите ActiveX. Чтобы завершить установку, необходимо закрыть браузер.

3) Введите имя пользователя и пароль, а затем нажмите на кнопку **Login**. Для входа в первый раз используйте имя пользователя по умолчанию admin и пароль 123456.

- Если вы войдете в систему, выбрав **Live View**, тогда после входа будет отображаться видео в режиме реального времени. В противном случае вам потребуется запустить эту функцию вручную в окне живого просмотра.
- Если вы войдете в систему, выбрав опцию **Save Password**, вам не нужно будет вводить пароль каждый раз при входе. Однако, чтобы обеспечить высокий уровень безопасности, выбирать опцию **Save Password** не рекомендуется.
- Чтобы очистить текстовые поля **Username** и **Password**, а также снять флажок **Save Password**, нажмите **Reset**.

### ПРИМЕЧАНИЕ:

- Чтобы вручную загрузить ActiveX, введите в строке поиска `http://IP address/ActiveX/Setup.exe` и нажмите **Enter**.
- Пароль по умолчанию используется только для первого входа в систему. Для обеспечения безопасности учётной записи, измените пароль после первого входа в систему. Рекомендуем установить надёжный пароль (не менее восьми символов).
- Камера имеет защиту от незаконного доступа, ограничивающую число неудачных попыток входа. После шести последовательных неудачных попыток входа, камера автоматически блокируется на десять минут.

## 5 СПЕЦИФИКАЦИЯ

Модель: **LTV-3CNB20-M04747-F-LPR**

### Видео

<b>Матрица</b>	1/2.8", 2.0 Мп, Progressive Scan, CMOS
<b>Разрешение</b>	1920x1080
<b>Электронный затвор</b>	Авто/в ручную, 1/25 с – 1/100 000 с
<b>Первый поток</b>	1080P (1920x1080); 720P (1280x720); D1 (720x576).
<b>Второй поток</b>	720P (1280x720); D1 (720x576); 2CIF (704x288); CIF (352x288).
<b>3-й поток</b>	D1 (720x576); 2CIF (704x288); CIF (352x288).
<b>Частота кадров</b>	60, 50, 30, 25 (по умолчанию), 22, 20, 18, 16, 15, 12.5, 10, 8, 6, 5, 4, 3, 2, 1
<b>Чувствительность</b>	0.001 лк (F1.6)
<b>Поток</b>	Тройной поток
<b>Кодек</b>	H.265, H.264,

### Объектив

**Тип объектива** Вариофокальный, моторизованный

**Фокусное расстояние**  $f = 4.7 - 47$  мм

### Аудио

**Вход / выход** 1x / 1x

## Дополнительные интерфейсы

<b>Последовательный порт</b>	1x RS-485
<b>Релейные входы / выходы</b>	2x / 1x; 125 В (AC) 0.3 А, 30 В (DC) 1А / ≤ 5 В (DC)

## Функции

<b>Подсветка</b>	Встроенная (до 50 м); 4x LED ИК датчика
<b>ROI</b>	до 8 зон
<b>OSD</b>	8 строк (видео и фото)
<b>Захват транспортного средства</b>	Поддерживается
<b>Политика открытия барьера</b>	Открытие шлагбаума только для распознанных автомобилей; Открытие шлагбаума для всех автомобилей; Открытие шлагбаума только для автомобилей, включенных в список разрешенных; Открытие шлагбаума для автомобилей, не включенных в список разрешенных; Настраиваемый идентификатор входа.
<b>Конфигурация списка</b>	Поддержка конфигурации списка доступа/блокировки, до 20000 элементов в каждом Поддержка импорта, экспорта, добавления и обновления информации
<b>Распознавание номерных знаков</b>	Поддержка распознавания номерных знаков с цифрами и буквами
<b>Распределительный короб</b>	Камера поставляется в с соединительным коробом
<b>Хранение данных</b>	MicroSD (до 128 Гбайт), ANR

## Сеть

<b>Интерфейс</b>	10/100 Мбит/с Ethernet (1x RJ-45)
------------------	-----------------------------------

## Физические параметры

<b>Питание</b>	12В (DC) ( $\pm 25\%$ - $10\%$ ), PoE (802.3at, класс 4); $\leq 20$ Вт
<b>Исполнение</b>	Уличное
<b>Материал</b>	Алюминий
<b>Класс защиты</b>	IP67, IK10
<b>Рабочая температура</b>	$-50\text{ }^{\circ}\text{C} \dots +60\text{ }^{\circ}\text{C}$
<b>Рабочая влажность</b>	$\leq 90\%$
<b>Размеры (ДхШхВ)</b>	386 × 126 × 130 мм
<b>Вес</b>	2 кг
<b>Оси</b>	3-х осевая
<b>Солнцезащитный козырек</b>	Удлиненный

\* Изображения и спецификации могут быть изменены без дополнительного уведомления.

## 6 ГАРАНТИЯ И ОГРАНИЧЕНИЯ

На все оборудование LTV распространяется гарантия 3 года с момента приобретения. Ознакомьтесь с условиями гарантийного обслуживания вы можете на веб-сайте: [www.ltv-cctv.ru](http://www.ltv-cctv.ru).

## 7 КОМПЛЕКТ ПОСТАВКИ

- Видеокамера ..... 1 шт.
- Набор для монтажа ..... 1 шт.
- Набор для гидроизоляции ..... 1 шт.
- Руководство по быстрому запуску ..... 1 шт.

## О бренде LTV

Торговая марка LTV принадлежит торговому дому ЛУИС+ и известна на российском рынке с 2004 года. Линейка оборудования LTV – это полнофункциональный набор устройств, оптимальных по соотношению «цена/качество», ассортимент которых постоянно пополняется, следуя новым тенденциям на рынке CCTV и создавая их. Марка LTV представлена во всех основных подгруппах оборудования для создания систем видеонаблюдения любой сложности: видеокамеры, сменные объективы, видеорегистраторы, мониторы, кожухи и аксессуары.

Предлагаем посетить профильный сайт, посвященный оборудованию торговой марки LTV: [www.ltv-cctv.ru](http://www.ltv-cctv.ru). Здесь вы можете найти полезную техническую информацию, скачать инструкции, а также получить последнюю версию каталога оборудования. Если у вас возникнут технические вопросы, наши специалисты всегда будут рады помочь вам.

Спасибо за то, что приобрели оборудование LTV!

