

LTV-3СNB20-M2812-НВ

Цилиндрическая IP-видеокамера



Руководство по быстрому запуску

Версия 1.1



www.ltv-cctv.ru

Благодарим за приобретение нашего продукта. В случае возникновения каких-либо вопросов, связывайтесь с продавцом оборудования.

Данное руководство подходит для IP-видеокамер LTV-3CNB20-M2812-НВ.

Сведения, представленные в данном руководстве, верны на момент опубликования. Производитель оставляет за собой право в одностороннем порядке без уведомления потребителя вносить изменения в изделия для улучшения их технологических и эксплуатационных параметров. Вид изделий может незначительно отличаться от представленного на фотографиях. Обновления будут включены в новую версию данной инструкции. Мы своевременно вносим изменения.

СОДЕРЖАНИЕ

1 ПРАВИЛА БЕЗОПАСНОСТИ	4
2 ОПИСАНИЕ	6
3 КОМПЛЕКТ ПОСТАВКИ	7
4 УСТАНОВКА.....	8
4.1 ПОДГОТОВКА К МОНТАЖУ	8
4.2 НАСТЕННЫЙ МОНТАЖ.....	8
4.3 ЗАЩИТА ОТ ПОПАДАНИЯ ВЛАГИ	10
5 НАСТРОЙКА ВИДЕОКАМЕРЫ.....	11
6 СПЕЦИФИКАЦИЯ.....	12
7 ГАРАНТИЯ И ОГРАНИЧЕНИЯ.....	13

1 ПРАВИЛА БЕЗОПАСНОСТИ

1.1 Соблюдение законодательства

- Эксплуатация оборудования должна осуществляться в строгом соответствии с правилами электробезопасности, пожарной безопасности и прочими нормативными требованиями, действующими в вашем регионе.

1.2 Транспортировка

- Транспортировка устройства должна осуществляться в оригинальной или аналогичной упаковке.

1.3 Электропитание

- Входное напряжение электропитания должно соответствовать стандарту ЕС60950-1.
- Не подключайте несколько устройств к одному источнику питания. Его перегрузка может привести к перегреву или возгоранию.
- Используйте только качественные источники питания. Параметры источника питания указаны в технической спецификации продукта. Мощность источника питания должна быть не менее заявленного энергопотребления.
- Убедитесь, что вилка электропитания устройства правильно подключена к розетке электросети.

1.4 Сетевая безопасность

- Ответственность за установку пароля и конфигурирование настроек безопасности лежит на инсталляторе и пользователе.

1.5 Батарея

- Некорректная эксплуатация или замена батареи может привести к угрозе взрыва.
- Замена батареи должна производиться только на такую же или такого же типа батарею.
- Утилизация использованных батарей осуществляется в соответствии с местным законодательством.

1.6 Обслуживание

- В случае неправильной работы продукта свяжитесь с продавцом или ближайшим сервисным центром. Не пытайтесь самостоятельно разбирать устройство. Мы не несем никакой ответственности за проблемы, возникшие в результате ремонта или обслуживания неуполномоченными на то лицами.

- Некоторые компоненты устройства (например, электролитические конденсаторы) требуют регулярной замены. Среднее время эксплуатации таких компонентов варьируется, поэтому требуется регулярная проверка. Более подробную информацию вы можете узнать у поставщика.

1.7 Очистка

- При очистке внутренних и внешних поверхностей устройства используйте мягкую сухую ткань.
- Не используйте щелочные чистящие средства.

1.8 Условия эксплуатации

- При использовании лазерного оборудования убедитесь, что лучи не попадают в объектив видеокамеры, так как они могут ее повредить.
- Не подвержайте устройство мощному электромагнитному излучению.
- Не направляйте видеокамеру на солнце или очень яркий свет.
- Условия эксплуатации должны соответствовать указанным в спецификации (обратитесь к спецификации устройства, чтобы выяснить рабочий диапазон температур).
- Не устанавливайте видеокамеру в очень жарких или холодных, а также в чрезмерно пыльных и влажных условиях.

1.9 Экстренные случаи

- При появлении дыма, запаха или шума в устройстве следует немедленно отключить кабель питания и связаться с сервисным центром.

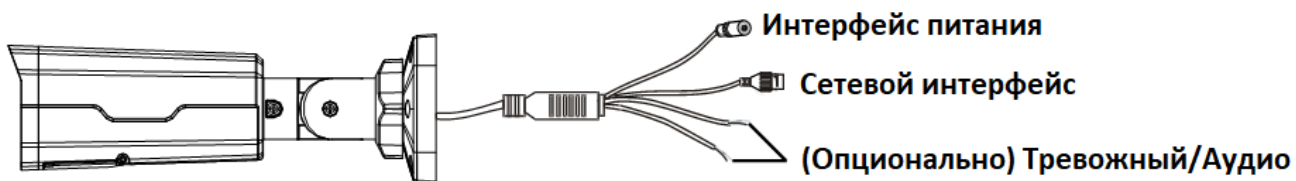
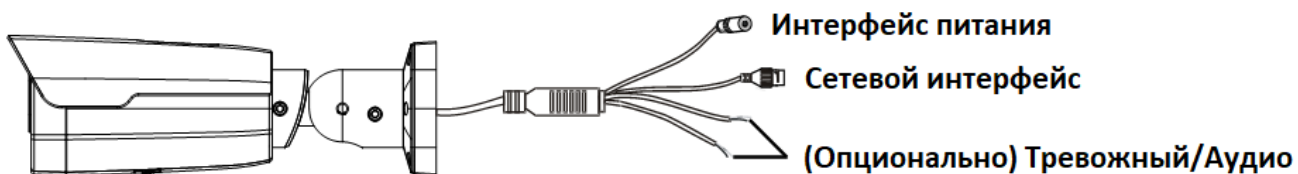
1.10 Синхронизация времени

- При первом запуске видеокамеры вручную настройте её время, если она не синхронизируется с сервером по сети. Подключитесь к видеокамере через её веб-интерфейс или используйте для этого программное обеспечение и перейдите в интерфейс настройки времени.

2 ОПИСАНИЕ

IP-видеокамеры LTV-3CNB20-M2812-HB с вариофокальным объективом построены на современной, оптимально подобранной аппаратной платформе, обладают 2-х мегапиксельным разрешением.

На рисунке показаны камеры и их интерфейсы подключения:



3 КОМПЛЕКТ ПОСТАВКИ

- Видеокамера 1 шт.
- Гермоввод LTV-UAF-01 1 шт.
- Г-образный ключ Н4 1 шт.
- Монтажный шаблон 1 шт.
- Саморез 4 шт.
- Пластиковый дюбель 4 шт.
- Набор для гидроизоляции 1 шт.
- Руководство по быстрому запуску 1 шт.

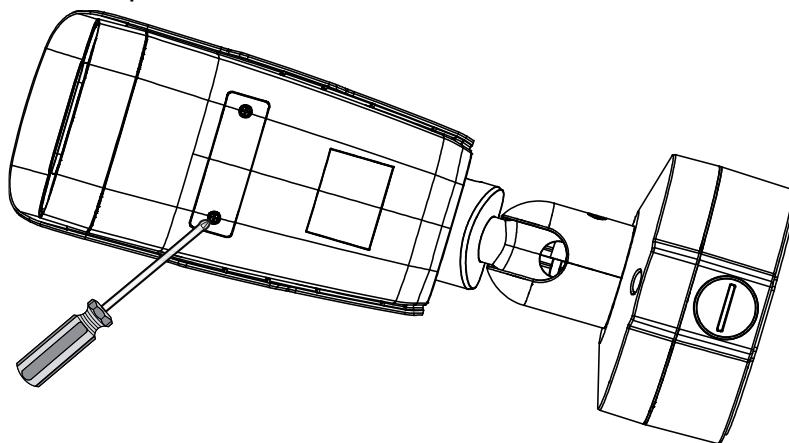
4 УСТАНОВКА

4.1 Подготовка к монтажу

Прежде чем приступать к монтажу, проверьте следующие требования и условия установки:

- Убедитесь, что для установки видеокамеры с аксессуарами, достаточно места.
- Перед установкой проверьте комплект поставки и работоспособность устройства.
- Убедитесь, что поверхность для установки видеокамеры выдерживает её четырехкратный вес с аксессуарами.
- Прежде чем приступать к установке или демонтажу видеокамеры, убедитесь, что электропитание отключено.
- Поблизости от объектива видеокамеры не должно быть отражающих поверхностей, так как излучение ИК-подсветки может отразиться от них в объектив и вызвать повреждение светочувствительной матрицы.
- Проверяйте тщательность закрепления видеокамеры.

Перед монтажом видеокамеры надо установить карту MicroSD, если вы хотите пользоваться памятью устройства. Для этого необходимо открыть крышку снизу камеры с помощью отвертки:

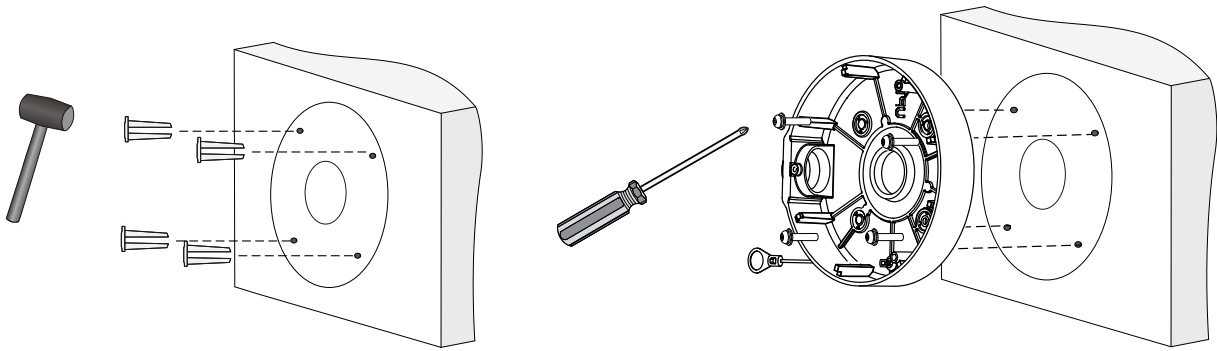


Перед тем, как вставить или извлечь карту MicroSD, обязательно отключите питание и дождитесь, пока камера перестанет работать, иначе камера или карта MicroSD могут быть повреждены.

4.2 Настенный монтаж

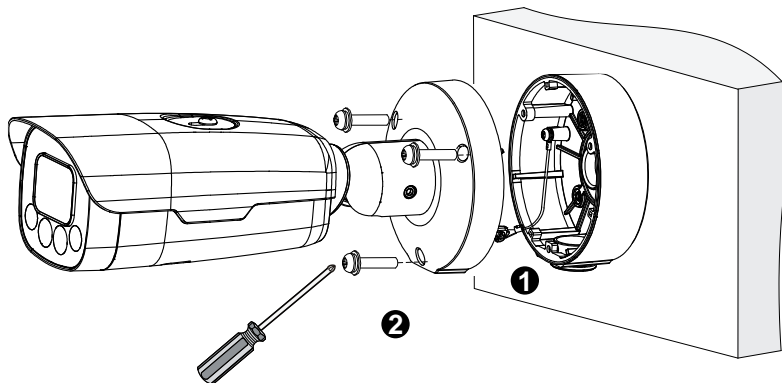
1. С помощью монтажного шаблона отметьте на стене точки крепления монтажной коробки камеры. Затем, с помощью сверла Ø6-6,5 мм, просверлите в этих точках

отверстия глубиной 30 мм. Забейте пластмассовые дюбели в отверстия и убедитесь, что они плотно сидят. Установите монтажную коробку, как показано на рисунке:

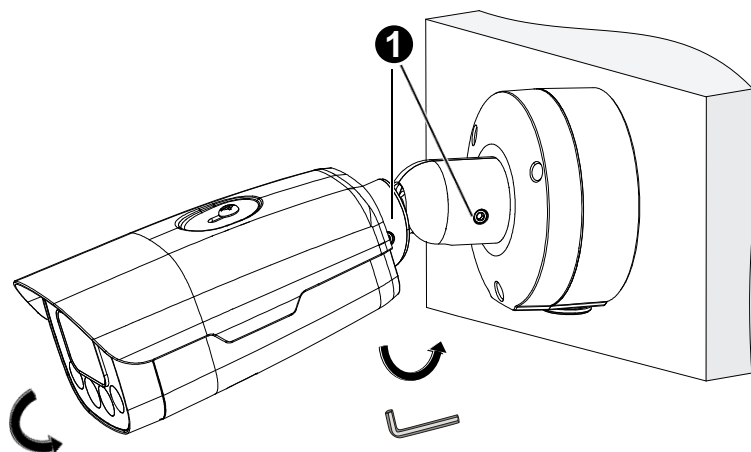


ПРИМЕЧАНИЕ: В данном примере хвостовые кабели пропущены сквозь стену. Но их также можно пропускать вбок и вдоль стены через специальный кабельный выход в монтажной коробке камеры. Для герметизации рекомендуется использование LTV-UAF-01, поставляющийся в комплекте с камерой.

2. Подключите необходимые разъемы к камере и установите камеру как показано на рисунке ниже:

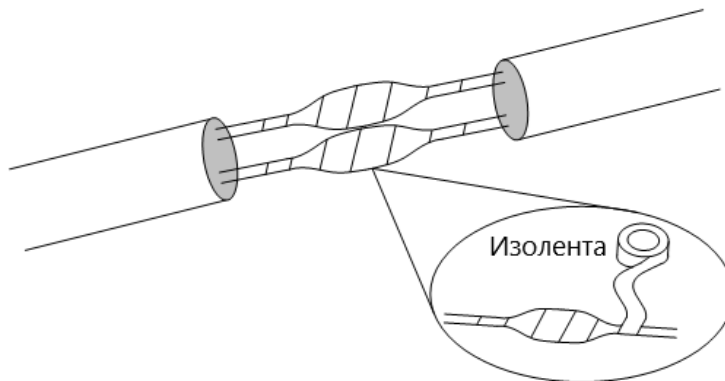


3. Отрегулируйте направление наблюдения, как показано на рисунке ниже. Для этого ослабьте фиксирующий винт на кронштейне-шарнире шестигранным ключом на 4, отрегулируйте камеру в желаемом направлении наблюдения, затем снова затяните винт. После затяжки винта поворачивать камеру на шарнире нельзя.



4.3 Защита от попадания влаги

Используйте клеящуюся изолянт (не входит в комплект), чтобы изолировать соединения каждого кабеля:

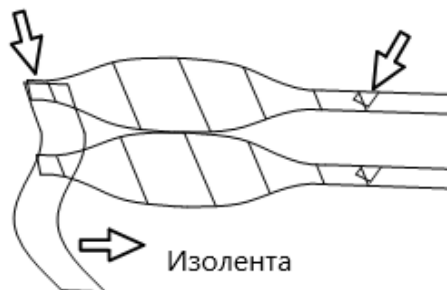


1) Плотно оберните соединения и концы кабеля изолянт:

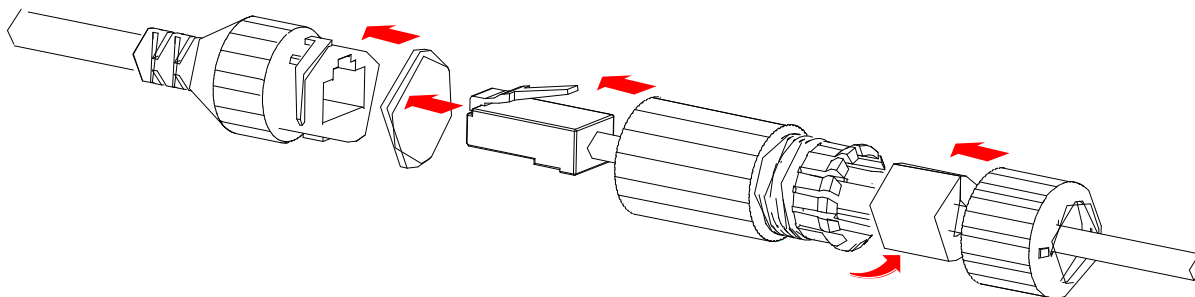


2) Убедитесь, что изолянт плотно затянута на обоих концах.

3) Соберите неиспользуемые кабели в жгут:



4) Последовательно установите прилагаемые водонепроницаемые компоненты на сетевой кабель:



5) Если у вашей камеры есть кабель постоянного тока, и вы не собираетесь его использовать, также закройте его выход водонепроницаемой заглушкой.

5 НАСТРОЙКА ВИДЕОКАМЕРЫ

Прежде чем получить доступ к сетевой видеокамере (IP-камере), необходимо подключить её к ПК непосредственно с помощью сетевого кабеля или через коммутатор/маршрутизатор.

Перед началом работы убедитесь, что:

- Камера работает надлежащим образом и подключена к сети.
- На используемом вами ПК установлена версия браузера Internet Explorer 7.0 или выше.

По умолчанию устройство имеет следующий IP-адрес: 192.168.1.13 или 192.168.0.13 (зависит от версии прошивки). Замените его фактическим адресом вашей камеры, если он был изменен.

Для входа в систему первый раз используйте имя пользователя по умолчанию admin и пароль 123456.

Чтобы настроить доступ к камере через Интернет, выполните следующие действия:

1. Откройте браузер, введите IP-адрес камеры в адресную строку и нажмите клавишу Enter, чтобы открыть страницу авторизации.
2. Введите имя пользователя и пароль, а затем нажмите на кнопку **Login**.

При первом входе в систему установите ActiveX. После завершения установки ActiveX откройте IE, чтобы войти в систему.

Если при первом входе с помощью Windows 7 система не предложит установить ActiveX, для отключения контроля учётных записей выполните следующие действия: нажмите кнопку **Start**:

1. выберите **Control Panel**;
2. в окне поиска введите **uac**;
3. затем нажмите **Change User Account Control Settings**;
4. переместите бегунок в положение **Never Notify**;
5. нажмите **OK**.

После выключения контроля учётных записей снова войдите в систему.

В случае сбоя установки откройте **Internet Option** перед входом в IE. Выберите вкладку **Security**, нажмите на **Trusted sites**, а затем нажмите **Sites** для добавления веб-сайта.

Если вы используете Windows 7, сначала сохраните файл setup.exe на ПК, а затем нажмите файл правой кнопкой мыши, выберите **Run as administrator** и установите файл в соответствии с подсказками.

6 СПЕЦИФИКАЦИЯ

Модель		LTV-3CNB20-M2812-HB
Видео	Матрица	1/1.8", 2.0 Мп, Progressive Scan, CMOS
	Разрешение	1920×1080
	Электронный затвор	1 с – 1/100 000 с
	Основной поток	1080MP (1920x1080), до 50/60 к/с
	Дополнительный поток	1080MP (1920×1080), до 50/60 к/с
	3-й поток	D1 (720×576), до 50/60 к/с
	Чувствительность	0.0005 лк (цвет, F1.2, АРУ вкл.) 0 лк (ч/б, ИК вкл.)
	Кодек	H.265, Ultra265, H.264, MJPEG
	Поддержка ONVIF	Profile S, Profile G, Profile T
	Битрейт	128 кбит/с – 16 Мбит/с
	Соотношение сигнал/шум	>56 дБ
Объектив	Тип объектива	Вариофокальный, моторизованный
	Фокусное расстояние	f=2.8–12 мм (F1.2)
	Углы обзора по горизонтали	113.7°–42.6°
	Углы обзора по вертикали	59.0°–24.1°
Аудио	Вход / выход	1x встроенный микрофон, 1x / 1x
	Кодек	G.711a, G.711u
	Частота дискретизации	8 кГц
Функции	Режим «день/ночь»	Механический ИК-фильтр
	ИК-подсветка	Встроенная (до 80 м, Smart IR)
	Компенсация засветки	BLC, HLC, WDR (120 дБ)
	Баланс белого	Авто, предустановки
	Улучшение изображения	Антитуман, ROI (до 8 зон)
	Система шумоподавления	2D/3D DNR
	Маскирование	До 4 зон
	Интеллектуальные	Детектор движения, аудиодетектор, детектор саботажа
	Тревожные входы/выходы	2x / 1x
	Хранение данных	MicroSD (до 256 Гбайт), ANR, NAS(NFS)
	Экранное меню	До 8
Кнопка сброса	Есть	
Аналоговый видеовыход	1 BNC	
Сеть	Интерфейс	10/100 Мбит/с Ethernet (1x RJ-45)
	Протоколы	IPv4, IGMP, ICMP, ARP, TCP, UDP, DHCP, PPPoE, RTP, RTSP, RTCP, DNS, DDNS, NTP, FTP, UPnP, HTTP, HTTPS, SMTP, 802.1x, SNMP, QoS, RTMP, SSL/TLS
	Безопасность	Защита паролем, фильтр IP-адресов, водяные знаки, аутентификация дайджест и базовая
Физические параметры	Питание	12В (DC) (±25 %), PoE (IEEE802.3af); ≤12 Вт
	Исполнение	Уличное
	Класс защиты	IP67, IK10, грозозащита 6 кВ
	Рабочая температура	-60 °С...+60 °С
	Рабочая влажность	≤95 %
	Размеры	130 ×322 мм
Вес	1.5 кг	

7 ГАРАНТИЯ И ОГРАНИЧЕНИЯ

На все оборудование LTV распространяется гарантия 3 года с момента приобретения. Ознакомиться с условиями гарантийного обслуживания вы можете на веб-сайте: www.ltv-cctv.ru.

О бренде LTV

Торговая марка LTV принадлежит торговому дому ЛУИС+ и известна на российском рынке с 2004 года. Линейка оборудования LTV – это полнофункциональный набор устройств, оптимальных по соотношению «цена/качество», ассортимент которых постоянно пополняется, следуя новым тенденциям на рынке CCTV и создавая их. Марка LTV представлена во всех основных подгруппах оборудования для создания систем видеонаблюдения любой сложности: видеокамеры, сменные объективы, видеорегистраторы, мониторы, кожухи и аксессуары.

Предлагаем посетить профильный сайт, посвященный оборудованию торговой марки LTV: www.ltv-cctv.ru. Здесь вы можете найти полезную техническую информацию, скачать инструкции, а также получить последнюю версию каталога оборудования. Если у вас возникнут технические вопросы, наши специалисты всегда будут рады помочь вам.

Спасибо за то, что приобрели оборудование LTV !

