

# LTV-3CND20-M2812-HB

Купольная IP-видеокамера



**Руководство по быстрому запуску**

Версия 1.1



[www.ltv-cctv.ru](http://www.ltv-cctv.ru)

Благодарим за приобретение нашего продукта. В случае возникновения каких-либо вопросов, связывайтесь с продавцом оборудования.

Данное руководство подходит для IP-видеокамер LTV-3CND20-M2812-НВ.

Сведения, представленные в данном руководстве, верны на момент опубликования. Производитель оставляет за собой право в одностороннем порядке без уведомления потребителя вносить изменения в изделия для улучшения их технологических и эксплуатационных параметров. Вид изделий может незначительно отличаться от представленного на фотографиях. Обновления будут включены в новую версию данной инструкции. Мы своевременно вносим изменения.

# СОДЕРЖАНИЕ

<b>1 ПРАВИЛА БЕЗОПАСНОСТИ .....</b>	<b>4</b>
<b>2 ОПИСАНИЕ .....</b>	<b>6</b>
<b>3 КОМПЛЕКТ ПОСТАВКИ .....</b>	<b>7</b>
<b>4 УСТАНОВКА.....</b>	<b>8</b>
<b>4.1 ПОДГОТОВКА К МОНТАЖУ .....</b>	<b>8</b>
<b>4.2 МОНТАЖ НА ПОТОЛКЕ .....</b>	<b>8</b>
<b>4.3 ЗАЩИТА ОТ ПОПАДАНИЯ ВЛАГИ .....</b>	<b>12</b>
<b>5 НАСТРОЙКА ВИДЕОКАМЕРЫ.....</b>	<b>14</b>
<b>7 ГАРАНТИЯ И ОГРАНИЧЕНИЯ.....</b>	<b>16</b>

# 1 ПРАВИЛА БЕЗОПАСНОСТИ

## 1.1 Соблюдение законодательства

- Эксплуатация оборудования должна осуществляться в строгом соответствии с правилами электробезопасности, пожарной безопасности и прочими нормативными требованиями, действующими в вашем регионе.

## 1.2 Транспортировка

- Транспортировка устройства должна осуществляться в оригинальной или аналогичной упаковке.

## 1.3 Электропитание

- Входное напряжение электропитания должно соответствовать стандарту EC60950-1.
- Не подключайте несколько устройств к одному источнику питания. Его перегрузка может привести к перегреву или возгоранию.
- Используйте только качественные источники питания. Параметры источника питания указаны в технической спецификации продукта. Мощность источника питания должна быть не менее заявленного энергопотребления.
- Убедитесь, что вилка электропитания устройства правильно подключена к розетке электросети.

## 1.4 Сетевая безопасность

- Ответственность за установку пароля и конфигурирование настроек безопасности лежит на инсталляторе и пользователе.

## 1.5 Батарея

- Некорректная эксплуатация или замена батареи может привести к угрозе взрыва.
- Замена батареи должна производиться только на такую же или такого же типа батарею.
- Утилизация использованных батарей осуществляется в соответствии с местным законодательством.

## 1.6 Обслуживание

- В случае неправильной работы продукта свяжитесь с продавцом или ближайшим сервисным центром. Не пытайтесь самостоятельно разбирать устройство. Мы не несем никакой ответственности за проблемы, возникшие в результате ремонта или обслуживания неуполномоченными на то лицами.

- Некоторые компоненты устройства (например, электролитические конденсаторы) требуют регулярной замены. Среднее время эксплуатации таких компонентов варьируется, поэтому требуется регулярная проверка. Более подробную информацию вы можете узнать у поставщика.

### **1.7 Очистка**

- При очистке внутренних и внешних поверхностей устройства используйте мягкую сухую ткань.
- Не используйте щелочные чистящие средства.

### **1.8 Условия эксплуатации**

- При использовании лазерного оборудования убедитесь, что лучи не попадают в объектив видеокамеры, так как они могут ее повредить.
- Не подвержайте устройство мощному электромагнитному излучению.
- Не направляйте видеокамеру на солнце или очень яркий свет.
- Условия эксплуатации должны соответствовать указанным в спецификации (обратитесь к спецификации устройства, чтобы выяснить рабочий диапазон температур).
- Не устанавливайте видеокамеру в очень жарких или холодных, а также в чрезмерно пыльных и влажных условиях.

### **1.9 Экстренные случаи**

- При появлении дыма, запаха или шума в устройстве следует немедленно отключить кабель питания и связаться с сервисным центром.

### **1.10 Синхронизация времени**

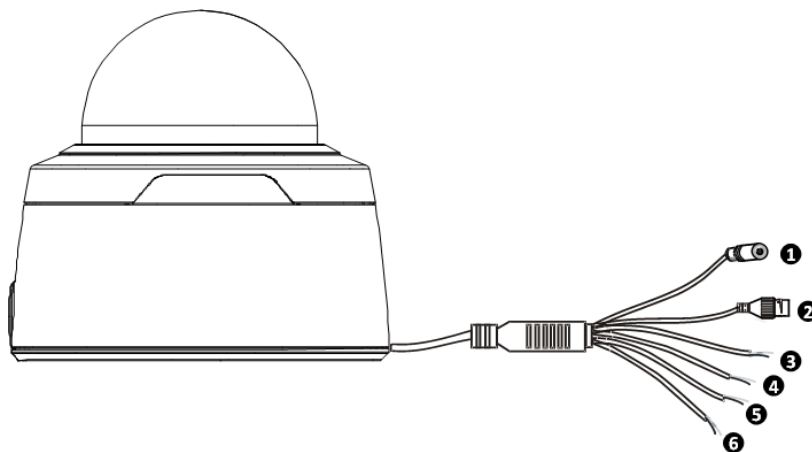
- При первом запуске видеокамеры вручную настройте её время, если она не синхронизируется с сервером по сети. Подключитесь к видеокамере через её веб-интерфейс или используйте для этого программное обеспечение и перейдите в интерфейс настройки времени.

## 2 ОПИСАНИЕ

Купольные IP-видеокамеры LTV-3CND20-M2812-HB с моторизованным вариофокальным объективом построены на современной, оптимально подобранной аппаратной платформе, обладают 2-х мегапиксельным разрешением.

Общий вид видеокамеры показан на обложке руководства.

На рисунке ниже показан интерфейс подключения камеры, описание которого дано ниже:



- 1 – Интерфейс питания;
- 2 – Ethernet интерфейс;
- 3 – Аудио вход/Аудио выход/GND;
- 4 – Тревожный выход;
- 5 – Тревожный вход/GND;
- 6 – Видео.

### 3 КОМПЛЕКТ ПОСТАВКИ

- Видеокамера ..... 1 шт.
- Гермоввод LTV-UAF-01 ..... 1 шт.
- Саморез ..... 3 шт.
- Пластиковый дюбель ..... 3 шт.
- Г-образный ключ Т-20 ..... 1 шт.
- Монтажный шаблон ..... 1 шт.
- Набор водонепроницаемых компонентов ..... 1 шт.
- Инструкция по быстрому запуску ..... 1 шт.

## 4 УСТАНОВКА

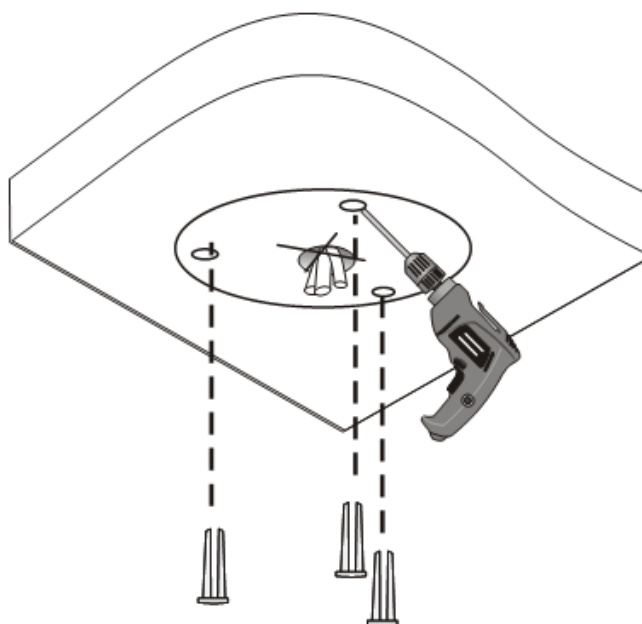
### 4.1 Подготовка к монтажу

Прежде чем приступать к монтажу, проверьте следующие требования и условия установки:

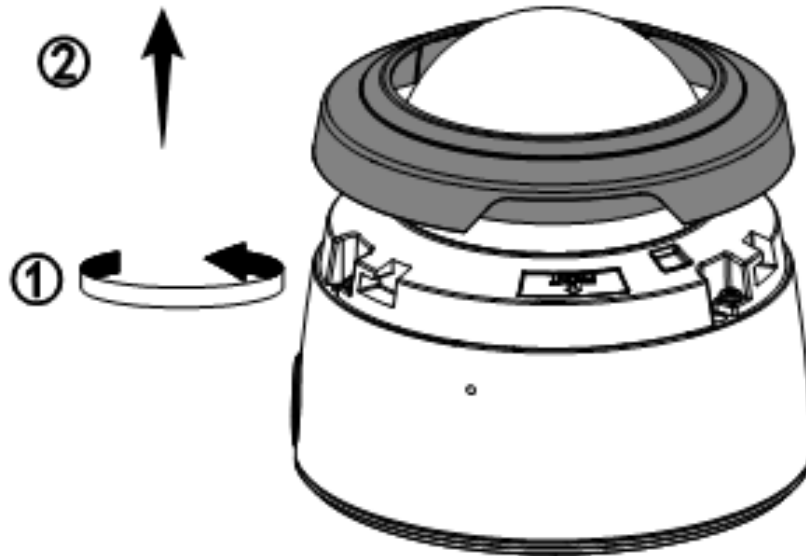
- Убедитесь, что для установки видеокамеры с аксессуарами, достаточно места.
- Перед установкой проверьте комплект поставки и работоспособность устройства.
- Убедитесь, что поверхность для установки видеокамеры выдерживает её четырехкратный вес с аксессуарами.
- Прежде чем приступать к установке или демонтажу видеокамеры, убедитесь, что электропитание отключено.
- Поблизости от объектива видеокамеры не должно быть отражающих поверхностей, так как излучение ИК-подсветки может отразиться от них в объектив и вызвать повреждение светочувствительной матрицы.
- Проверяйте тщательность закрепления видеокамеры.

### 4.2 Монтаж на потолке

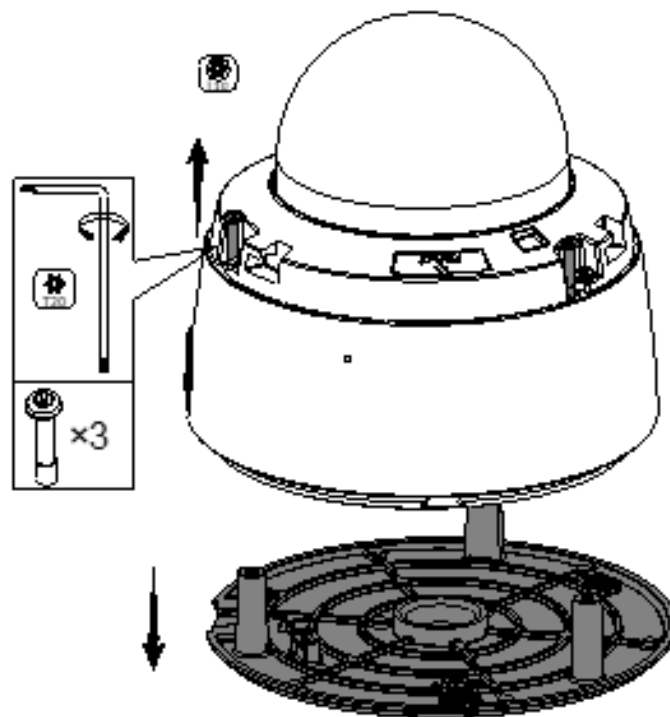
1. С помощью монтажного шаблона отметьте на стене точки для вкручивания саморезов. Затем с помощью сверла  $\varnothing 6-6,5$  мм просверлите в этих точках отверстия глубиной 30 мм. Потом вбейте в отверстия дюбеля и убедитесь, что они плотно сидят. Далее проведите кабели через отверстие в стене, как показано на рисунке:



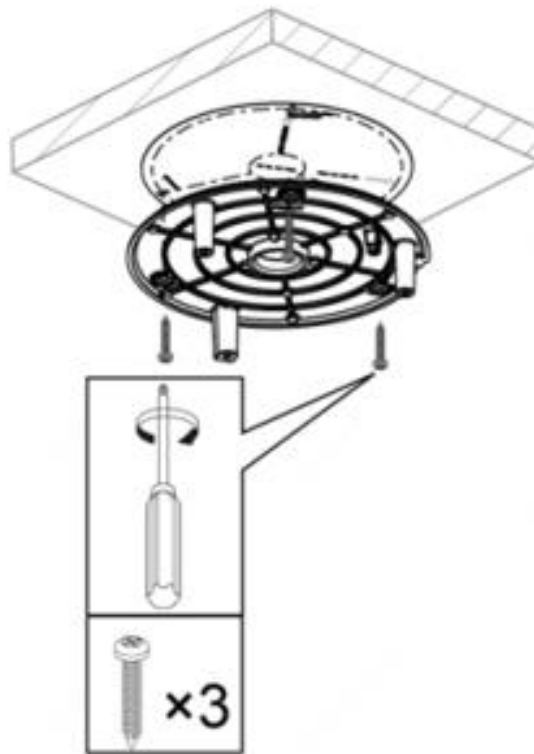
2. Поверните крышку против часовой стрелки, чтобы снять ее.



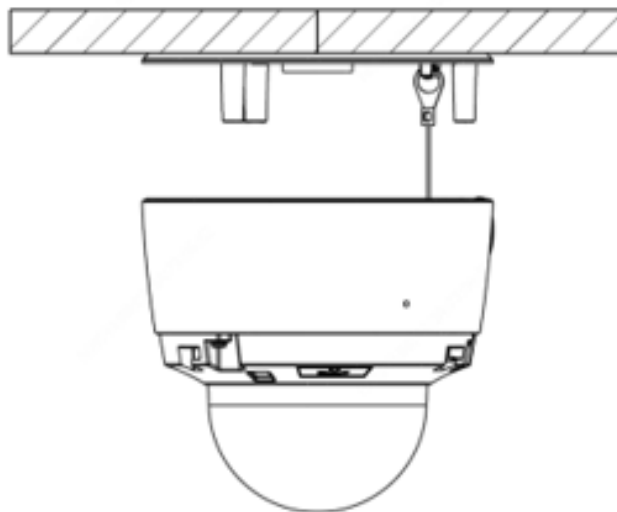
3. С помощью Г-образного ключа ослабьте винты на основании камеры, затем снимите монтажную панель. Отсоедините страховочный трос от монтажной пластины.



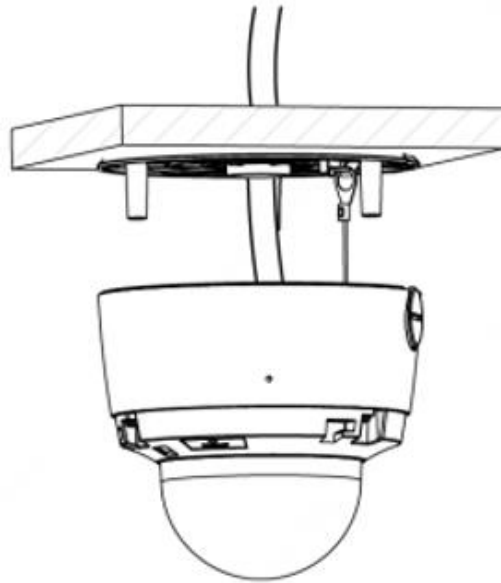
4. Закрепите монтажную панель на потолке при помощи винтов



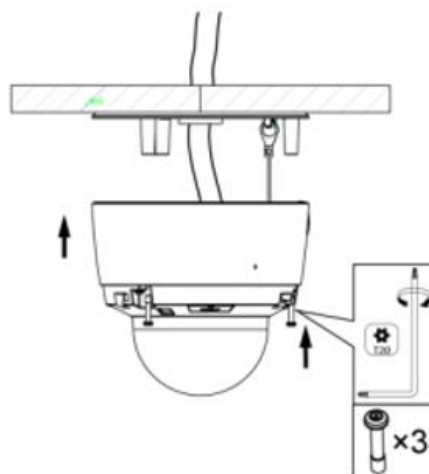
5. Закрепите страховочный трос на монтажную пластину.



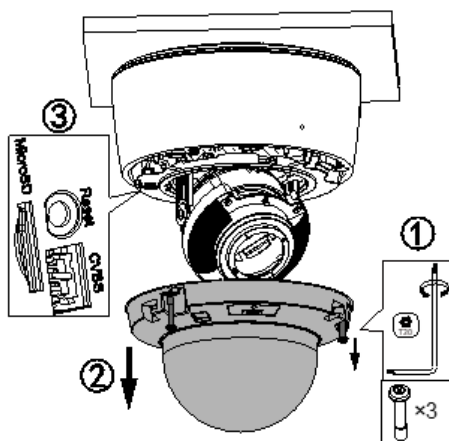
6. Подключите внешние кабели к камере.



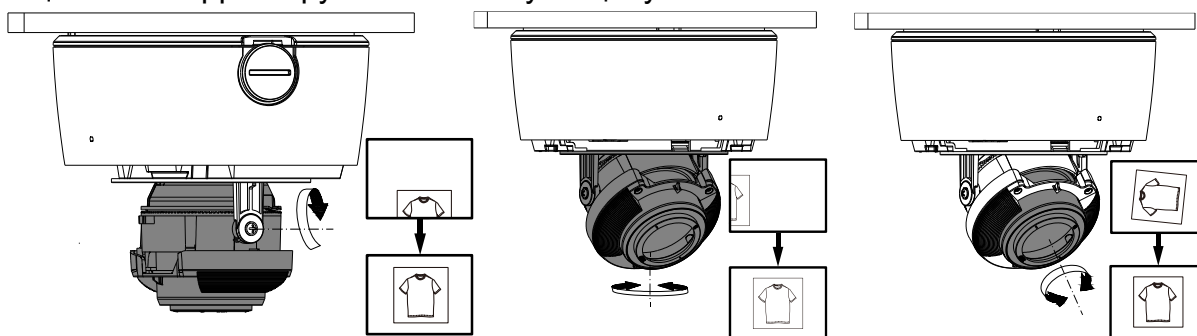
7. Закрепите камеру на монтажной пластине при помощи Г-образного ключа.



8. При помощи Г-образного ключа ослабьте винты на крышке купола, после чего снимите крышку. Установите Micro SD карту, если Вы хотите сохранить видео.



9. При необходимости отрегулируйте наклон, поворот видеомодуля, а так же вращением скорректируйте снимаемую сцену:

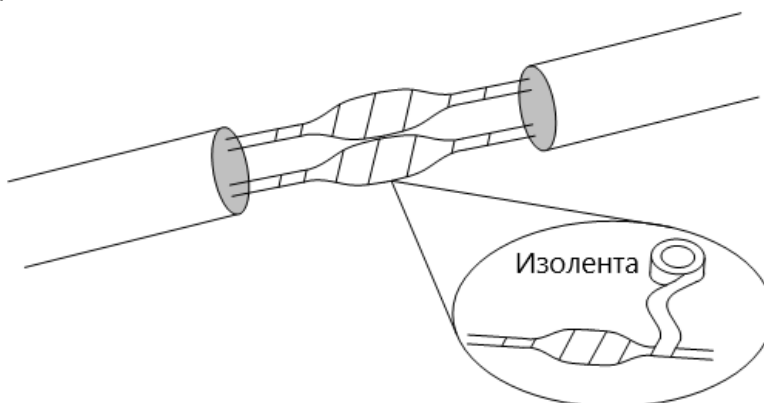


10. При помощи Г-образного ключа зафиксируйте крышку купола на основании камеры.

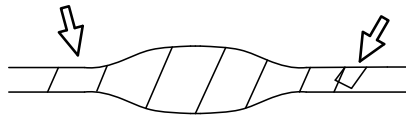
**ПРИМЕЧАНИЕ:** В данном примере хвостовые кабели пропущены сквозь стену. Но их также можно пропускать вбок и вдоль стены через специальные кабельные выходы в основании камеры.

### 4.3 Защита от попадания влаги

Используйте клеящуюся изоленту (не входит в комплект), чтобы изолировать соединения каждого кабеля:

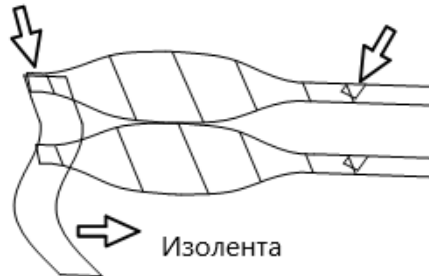


1) Плотнo оберните соединения и концы кабеля изолентой:

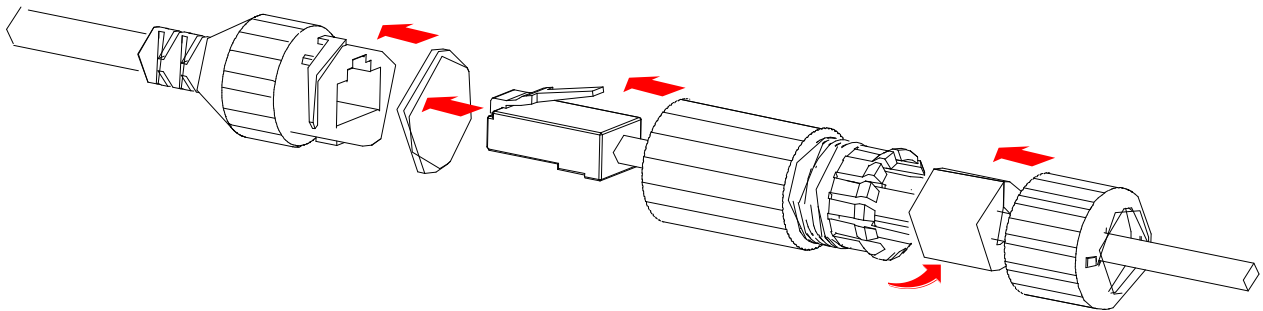


2) Убедитесь, что лента плотно затянута на обоих концах.

3) Соберите неиспользуемые кабели в жгут:



4) Последовательно установите прилагаемые водонепроницаемые компоненты на сетевой кабель:



5) Если у вашей камеры есть кабель постоянного тока, и вы не собираетесь его использовать, также закройте его выход водонепроницаемой заглушкой.

## 5 НАСТРОЙКА ВИДЕОКАМЕРЫ

Прежде чем получить доступ к сетевой видеокамере (IP-камере), необходимо подключить её к ПК непосредственно с помощью сетевого кабеля или через коммутатор/маршрутизатор.

Перед началом работы убедитесь, что:

- Камера работает надлежащим образом и подключена к сети.
- На используемом вами ПК установлена версия браузера Internet Explorer 7.0 или выше.

По умолчанию устройство имеет следующий IP-адрес: 192.168.1.13 или 192.168.0.13 (зависит от версии прошивки). Замените его фактическим адресом вашей камеры, если он был изменен.

Для входа в систему первый раз используйте имя пользователя по умолчанию admin и пароль 123456.

Чтобы настроить доступ к камере через Интернет, выполните следующие действия:

1. Откройте браузер, введите IP-адрес камеры в адресную строку и нажмите клавишу Enter, чтобы открыть страницу авторизации.
2. Введите имя пользователя и пароль, а затем нажмите на кнопку **Login**.

При первом входе в систему установите ActiveX. После завершения установки ActiveX откройте IE, чтобы войти в систему.

Если при первом входе с помощью Windows 7 система не предложит установить ActiveX, для отключения контроля учётных записей выполните следующие действия: нажмите кнопку **Start**:

1. выберите **Control Panel**;
2. в окне поиска введите **uac**;
3. затем нажмите **Change User Account Control Settings**;
4. переместите бегунок в положение **Never Notify**;
5. нажмите **OK**.

После выключения контроля учётных записей снова войдите в систему.

В случае сбоя установки откройте **Internet Option** перед входом в IE. Выберите вкладку **Security**, нажмите на **Trusted sites**, а затем нажмите **Sites** для добавления веб-сайта.

Если вы используете Windows 7, сначала сохраните файл setup.exe на ПК, а затем нажмите файл правой кнопкой мыши, выберите **Run as administrator** и установите файл в соответствии с подсказками.

## 6 СПЕЦИФИКАЦИЯ

Модель		LTV-3CND20-M2812-HB
Видео	Матрица	1/1.8", 2.0 Мп, Progressive Scan, CMOS
	Разрешение	1920x1080
	Электронный затвор	1 с – 1/100 000 с
	Основной поток	1080MP (1920x1080), до 50/60 к/с
	Дополнительный поток	1080MP(1920x1080), до 50/60 к/с
	3-й поток	D1 (720x576), до 50/60 к/с
	Чувствительность	0.0005 лк (цвет, F1.2, АРУ вкл.) 0 лк (ч/б, ИК вкл.)
	Кодек	H.265, Ultra265, H.264, MJPEG
	Поддержка ONVIF	Profile S, Profile G, Profile T
	Битрейт	128 кбит/с – 16 Мбит/с
	Соотношение сигнал/шум	>56 дБ
Объектив	Тип объектива	Вариофокальный, моторизованный
	Фокусное расстояние	f=2.8–12 мм (F1.2)
	Углы обзора по горизонтали	113.7°–42.6°
	Углы обзора по вертикали	59.0°–24.1°
Аудио	Вход / выход	1x встроенный микрофон, 1x / 1x
	Кодек	G.711a, G.711u
	Частота дискретизации	8 кГц
Функции	Режим «день/ночь»	Механический ИК-фильтр
	ИК-подсветка	Встроенная (до 40 м, Smart IR)
	Компенсация засветки	BLC, HLC, WDR (120 дБ)
	Баланс белого	Авто, предустановки
	Улучшение изображения	Антитуман, ROI (до 8 зон)
	Система шумоподавления	2D/3D DNR
	Маскирование	До 4 зон
	Интеллектуальные	Детектор движения, аудиодетектор, детектор саботажа
	Тревожные входы/выходы	2x / 1x
	Хранение данных	MicroSD (до 256 Гбайт), ANR, NAS(NFS)
	Экранное меню	До 8
	Кнопка сброса	Есть
Аналоговый видеовыход	1 BNC	
Сеть	Интерфейс	10/100 Мбит/с Ethernet (1x RJ-45)
	Протоколы	IPv4, IGMP, ICMP, ARP, TCP, UDP, DHCP, PPPoE, RTP, RTSP, RTCP, DNS, DDNS, NTP, FTP, UPnP, HTTP, HTTPS, SMTP, 802.1x, SNMP, QoS, RTMP, SSL/TLS
	Безопасность	Защита паролем, фильтр IP-адресов, водяные знаки, аутентификация дайджест и базовая
Физические параметры	Питание	12В (DC) (±25 %), PoE (IEEE802.3af); ≤10 Вт
	Исполнение	Уличное
	Класс защиты	IP67, IK10, грозозащита 6 кВ
	Рабочая температура	-60 °С...+60 °С
	Влажность воздуха	≤95 %
	Размеры	162 ×149 мм
Вес	1.5 кг	

## **7 ГАРАНТИЯ И ОГРАНИЧЕНИЯ**

На все оборудование LTV распространяется гарантия 3 года с момента приобретения. Ознакомиться с условиями гарантийного обслуживания вы можете на веб-сайте [www.ltv-cctv.ru](http://www.ltv-cctv.ru).

## О бренде LTV

Торговая марка LTV принадлежит торговому дому ЛУИС+ и известна на российском рынке с 2004 года. Линейка оборудования LTV – это полнофункциональный набор устройств, оптимальных по соотношению «цена/качество», ассортимент которых постоянно пополняется, следуя новым тенденциям на рынке CCTV и создавая их. Марка LTV представлена во всех основных подгруппах оборудования для создания систем видеонаблюдения любой сложности: видеокамеры, сменные объективы, видеорегистраторы, мониторы, кожухи и аксессуары.

Предлагаем посетить профильный сайт, посвященный оборудованию торговой марки LTV: [www.ltv-cctv.ru](http://www.ltv-cctv.ru). Здесь вы можете найти полезную техническую информацию, скачать инструкции, а также получить последнюю версию каталога оборудования. Если у вас возникнут технические вопросы, наши специалисты всегда будут рады помочь вам.

Спасибо за то, что приобрели оборудование LTV !

